

광방식 표면산란채택 원수.오수.폐수 MLSS 감시



高濃度 MLSS Check TS-MxS-A

業界最高 Level 간단한 유지관리 시스템

- 最大50,000mg/L 측정
- 조작이 간단한 매뉴구성
- Wiper Cleaing System
- 측정 Glass 사파이어 채택

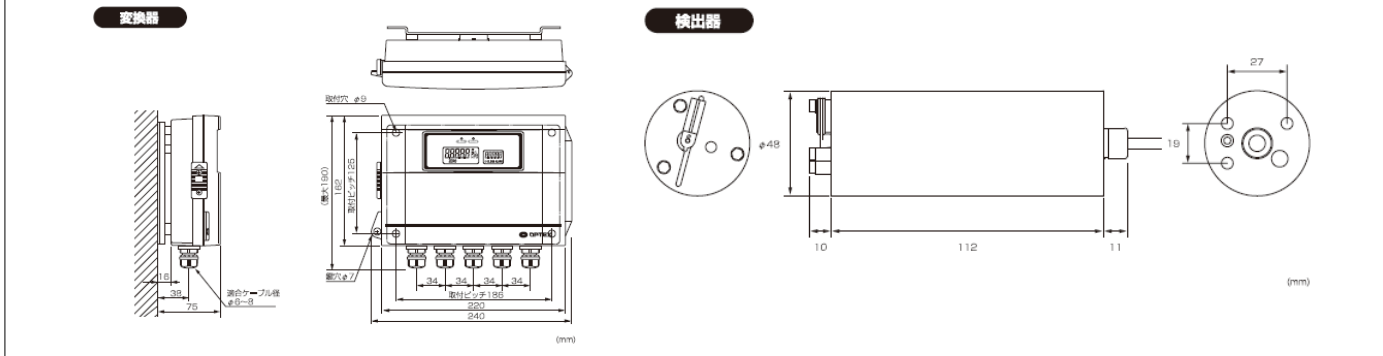
高濃度 MLSS Transmitter

■ Specification

제품명	MLSS Transmitter
Model	TS-MxSA
측정방식	표면산란광 방식
측정범위	0 ~ 50,000mg/L (표준용액 : 카오린)
측정전원	AC100 ~ 240V±10% 50/60Hz
소비전력	평상시 : 15VA以下 세정시 : 22VA以下
표시분해능	10mg/L
재현성	측정값의3% or 300mg/L 측정수온도: 20℃(카오린)
출력	신호출력 (아나로그 4~20mA, 부하저항 300Ω이하) 경보출력 (무전압점점 : 용량 AC240V 1A 부하저항) 자기진단 출력(무전압 C 점점, 용량 AC240V 1A부하저항)
경보 Timer	1 ~ 120분 (1분단위 설정가능)
교정	증류수
세정장치	와이퍼 세정장치
세정시간	10 ~ 240분 (10분 단위 설정가능)
측정수 온도	센서 : 0 ~ +40℃
사용환경	검출기 : -20 ~ +50℃ 습도 : 95%Rh 이하
주요재질	검출기 : SUS316L 사파이어글라스, 불소고무(세정고무) EPDM PVC (케이블) 변환기 : PC(폴리카보네이트)
크기	검출기: 약 φ48 x 133mm 변환기 : 약162(H) x 240(W) x 75(D) mm
무게	검출기 : 약1.0kg (케이블9m含む) 변환기 : 약1.6kg (☑換器取付金具を含む)
보호구조	검출기 : 水中型 수심 2m 이내 추천 (IP68) 변환기 : IP65
센서 케이블길이	9m (표준) 연장가능
센서 설치 부속	센서 설치 아답터 (TA-3)

詳しい仕込につきましては弊社☑業担☑までお問い合わせください。記載☑容は製品改良のため予告なく☑更する場合がございます。

■外形寸法☑(mm)



■Option

<p>ボールステーション (PS-1)</p> <p>☑換機のボール取付金具、フードキットと合わせて使用します。</p>	<p>フードキット (TP-FK2)</p> <p>直射日光から☑換器を守る日除けカバーです。</p>	<p>取付金具 (TA-3)</p> <p>☑換器の回☑や、壁面・施設機器への接☑を防ぎます。</p>	<p>メンテナンスキット (TSC-MK)</p> <p>ワイパー洗☑装置の交換ブレッドです。</p>
--	---	---	---

【방류수의 유지 감시】

SSチェッカー TS-1000

- ・測定範囲☑
- 0 ~ 1000mg/L (カオリン)
- ・表示分解能
- 0.1mg/L (0-49.9mg/L)
- ・オーバー洗☑標準搭載
- ・アナログ出力20mA

OPTEX Co.Ltd.

〒520-0101 滋賀県大津市雄琴5-8-12
 TEL (077) 579 -8680 FAX (077) 579 -8199
 URL <http://www.w.optex.co.jp/env/>